

# Primerano srl

costruzioni macchine agroalimentari

## Tank per cioccolata



I **Tank Primerano** di scioglimento sono macchine studiate per sciogliere e mantenere fluide grandi quantità di cioccolato che andranno, poi, ad alimentare altre macchine, come temperatrici o ricoprifici a partire dalla piccola Ricoprificatrice RU250 ai modelli industriali RP1.

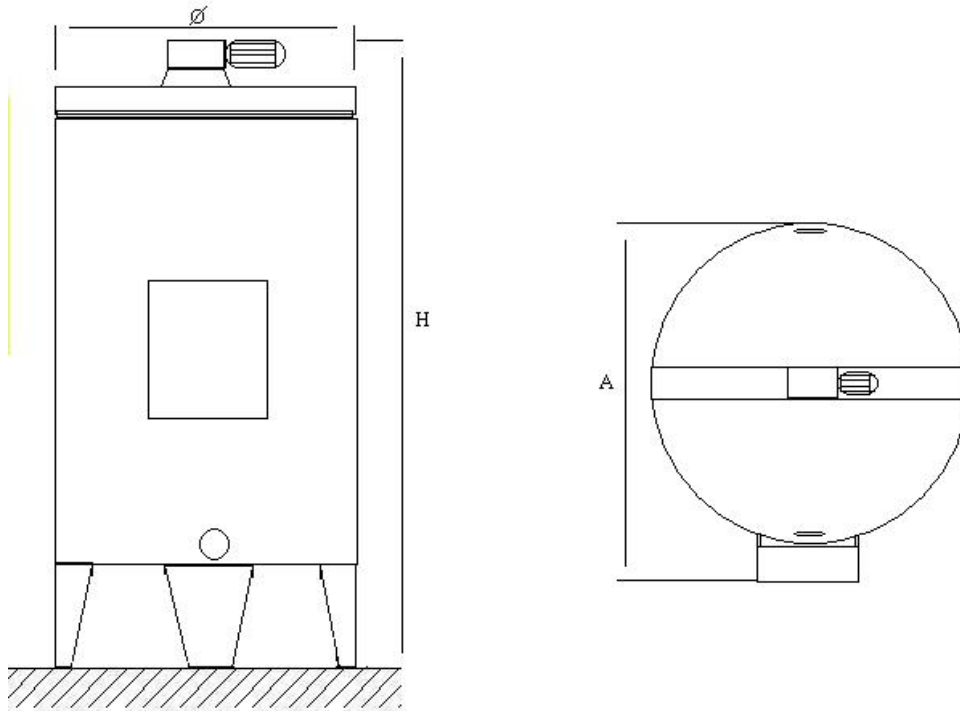
Come di regola per le macchine Primerano, il riscaldamento del cioccolato avviene in vasca (dalla capacità di kg 200 ai kg 10.000 ) a bagnomaria, per rispettare le proprietà del cioccolato senza rischiare di bruciarlo; il liquido di riscaldamento interno alla macchina scorre in circuito chiuso, così da renderla assolutamente indipendente da qualsiasi alimentazione esterna.

All'interno della vasca di scioglimento, una girante a più pale permette al cioccolato di mantenersi fluido e uniforme.

La macchina è preparata per l'applicazione di una pompa (a coclea o a lobi) che dà al cioccolato, delicatamente, la giusta spinta per poter raggiungere le macchine a cui è destinato.

Una serie di optional (tubazioni con riscaldamento a bagnomaria per il trasporto del cioccolato fuso, valvole di deviazione e filtri) permettono di inserire i Tank in linee anche di notevole complessità. La macchina è costruita completamente in acciaio inox

## INGOMBRO



Tank							
LT	200	500	1000	2000	3000	5000	10000
Ø	690	900	1150	1450	1900	1900	2400
H	1700	1700	2200	2350	2530	3000	3800
A	1000	1200	1400	1750	2100	2100	2700
KW	1,5	3	5,5	6,5	7,5	11	12,5

**Primerano srl**  
**Costruzioni meccaniche**  
 Località Filicello 89831 Gerocarne, (vv), Italia  
 Tel(+39)339.4288419, TeleFax (+39)0963.342824  
 For english (+39)3383402213  
 E-mail: [info@primeranosrl.eu](mailto:info@primeranosrl.eu)  
 web site [www.primeranosrl.eu](http://www.primeranosrl.eu)